



MPa 恒压供水



智能变频  
永磁电机



高效  
节能



马力大



体积小



LED显示  
交互界面



多频率  
运行



超静音  
更降噪



Pentax  
Industries



Pentax  
WATER PUMPS

意大利  
宾泰克水泵

[八大核心]

科技护航 智能体验

# 水泵中的“特斯拉” 全屋用水解决方案

适用于：公共设施、别墅、  
家庭给水增压.....



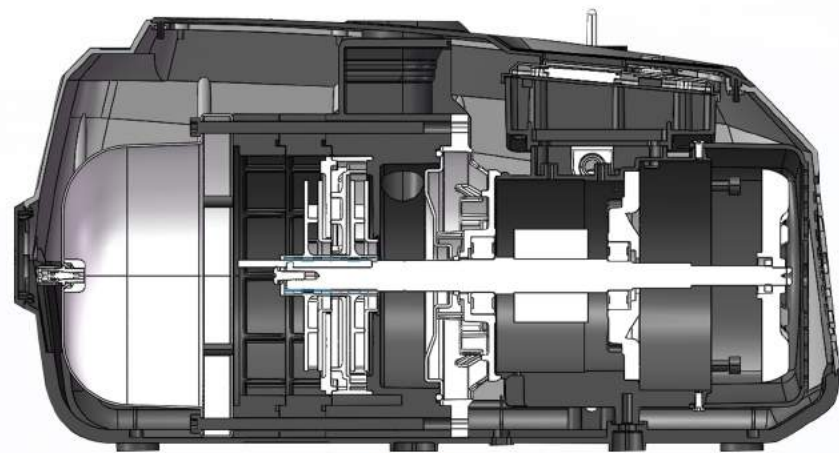
智能一体机  
Smartone900

电话: +86 22 23889905 传真: +86 22 23889906  
服务热线: 400-6768-992 网址: www.pentaxpumps.cn  
地址: 天津市西青经济开发区赛达集美工业园17号

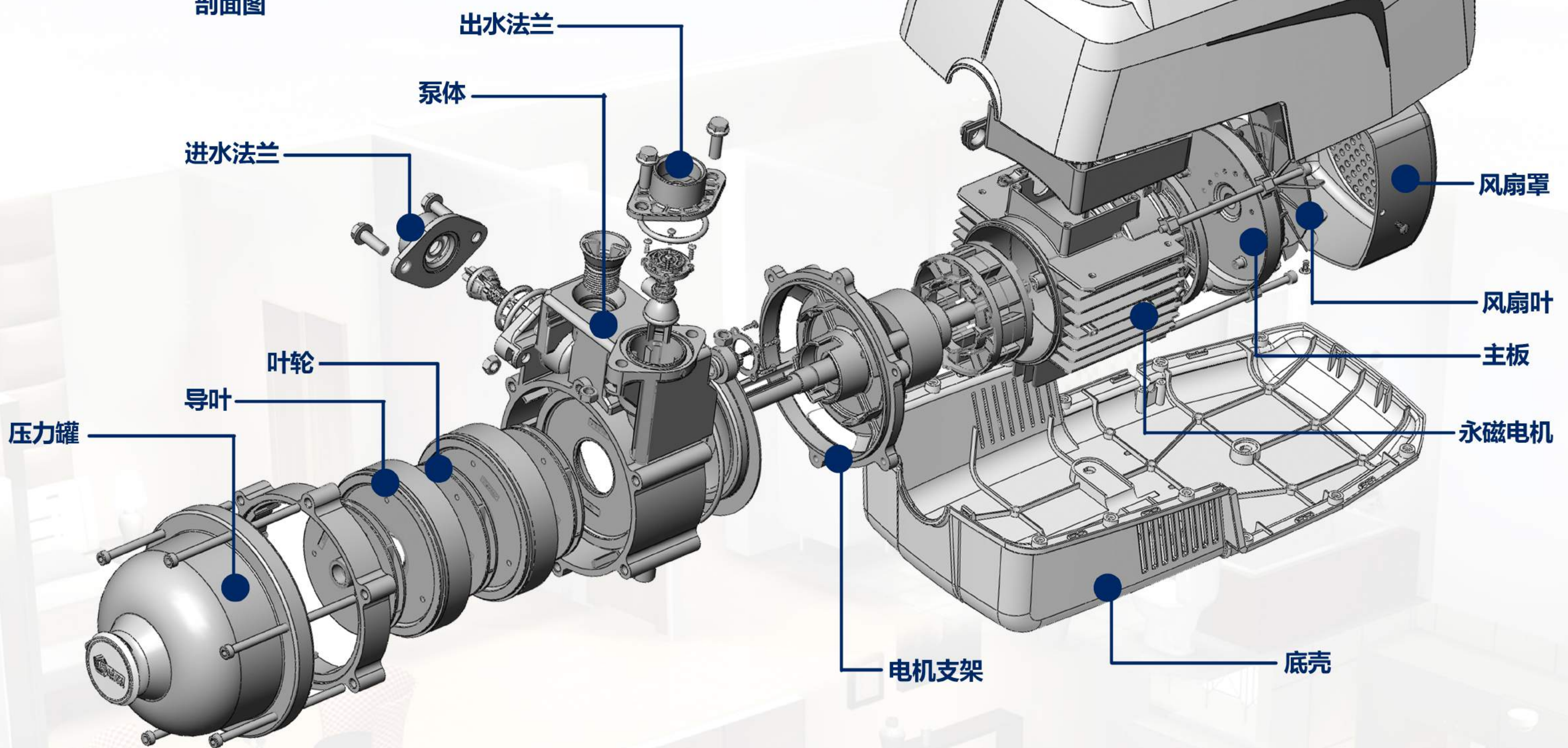
Tel. +39 0442 489500 Fax. +39 0442 489510  
www.pentax-pumps.it  
Viale dell'Industria, 1  
37040 Veronella (VR) - Italy



# 产品结构展示



剖面图



## Smartone900



### Technical Parameters

#### 技术参数

最大扬程	50m
最大流量	4.8m <sup>3</sup> /h
额定扬程	34m
额定流量	3m <sup>3</sup> /h
进口尺寸	1"G
出口尺寸	1"G
最大承压	6bar
防护等级	IP54
绝缘等级	F级

### Electrical Parameters

#### 电气参数

电压范围	1~160-250V
电源频率	50HZ—60HZ
转速	1500-3000rpm
输入功率	900W
输出功率	660W

### Application Environment

#### 应用环境

输送介质	清水及物理性质类似于清水的其他液体。
介质温度	0-55℃

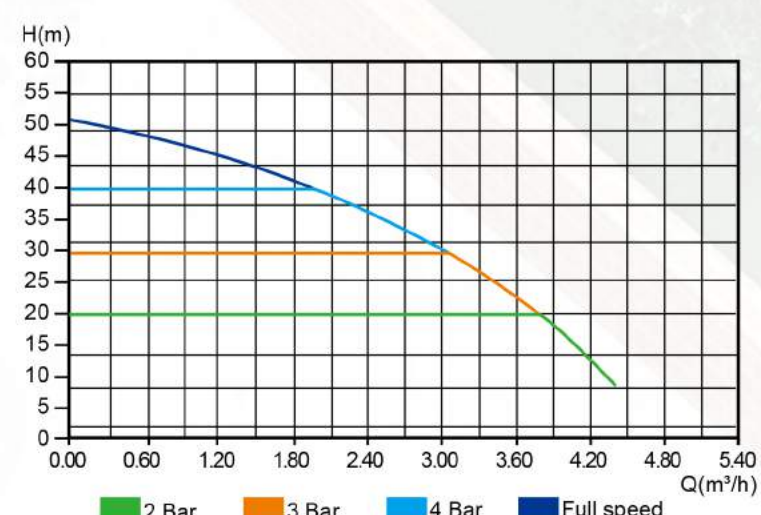
### Material Quality

#### 材质

泵体	塑料MPPO
叶轮	塑料MPPO
机械密封	陶瓷/石墨(意大利)
轴	不锈钢
轴承	NSK
电机壳	铝合金
压力罐	不锈钢隔膜罐
传感器	压力型

### Product Curve

#### 产品曲线

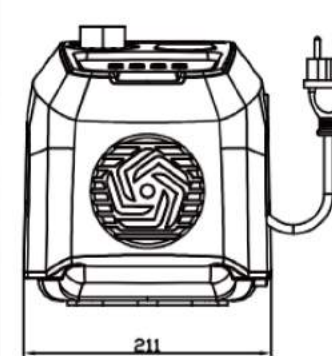
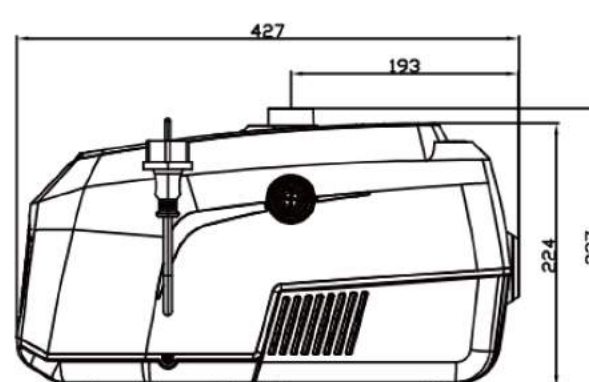


## Smartone900



### Dimension

#### 产品尺寸



### Express Setup

#### 快速安装

1. 固定泵，安装进出水管
2. 打开排气旋钮，灌水排气(900mL)，至水溢出，拧紧旋钮；若进口有压力(0.5Bar)，直接打开水龙头，至水正常流出
3. 启动水泵，检验管路是否漏水

